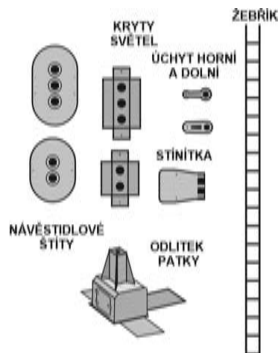


Návod k sestavení leptaných stavebnic světelných návěstidel v H0 „Svetofor“:

1. Jednotlivé díly dle obr. 1 opatrně vysekáme z plechu např. starým skalpelem nebo úzkým vysekávacím nožem. Můstky uštípeme co nejbližže součásti. Pozor na stínítka – vzadu vyčnívají 3 můstky, prostřední je nutno pouze zkrátit na stejnou délku s krajními – slouží k upevnění stínítka a musí na dílci zůstat! Dílce nezobrazené na obr.1 nepatří k návěstidlu, jsou navíc jako bonus!



Obr. 1

2. Na dílcích opatrně začistíme jehlovým pilníkem otěpy po upevňovacích můstcích.

3. Dílce ohýbáme podle obr.2 tak, že rýha v místě ohybu se zavírá dovnitř. Stínítka vytvarujeme na kulatině o $\varnothing 2,8$ mm a vpředu mírně roztáhneme na větší $\varnothing 3,8$ mm.

4. Sestavení štítu: Do štítu návěstidla zasuneme vytvarovaná stínítka a ze zadní strany zahneme jejich můstky do otvorů. Osadíme výztuhy stínítek, do otvorů a jejich tenčí části zahneme. K sestavenému štítu přidáme zadní kryt světel a teprve celé pájíme.

5. Do sloupu o $\varnothing 1,5$ mm (Ms trubička)

vyvrtáme otvor $\varnothing 0,3 - \varnothing 0,5$ mm v místě spodního světla pro drátky k LED. Dále zkalibrujeme výstružníkem či vrtákem otvory pro sloup ve všech dílcích včetně plastového odlítka patky.

6. Spodní rozvodná skříň je odlitek z plastu, zde jen začistíme případné otěpy.

7. Celé návěstidlo sestavíme dle obr. 2 mimo sestavy štítu a zapájíme. Do držáků štítu provlékneme drátek, zapájíme a asi 0,3 - 0,5 mm od držáku uštípeme a začistíme. Na vzniklé výstupky se později nasadí štít návěstidla svými otvory a úchyty se přihnou. Střední výztuhu žebříku vyrobíme z pásku plechu šířky 0,7 mm, který odstříháme nůžkami ze zbytků plechu.

8. Nátěr nebo nástřik návěstidla: sloup šedý včetně úchyťů a zadní strany návěstní desky, přední strana sloupu má nátěr dle druhu návěstidla -červeno – bílé nebo modro-bílé pruhy, štít návěstidla včetně stínítek je černý, stejně tak i rozvodná skříň a spodní příruba. Návěstidlo nastříkáme celé šedým základem a pak spodní rozvodnou skříňku a svítlnovou část zepředu natřít černou matnou barvou např. AGAMA. Barevné pruhy na přední polovině sloupu docílíme zamáčknutím poloviny sloupu do plastelíny, zamaskováním rozvodné skříňky a horní části sloupu a stříkneme bílou barvou. Po zaschnutí si nařezeme proužky maskovací pásky o šířce bílých pruhů (8,0 nebo 3,5 mm pro návěstidla normální výšky, pro snížená pak 5,75 nebo 2,9 mm), nalepíme přes sloupy, které jsou stále v plastelině stříkneme červenou nebo modrou barvou podle druhu návěstidla.

9. Po nástřiku pročistíme otvory pro drátky a sloupem protáhneme příslušný počet drátků pro přívod proudu k LED. Do zadního krytu LED osadíme LED s čočkou pr. 1,8 mm (např. GM Elektronik 511-693 červená, 511-743 bílá, 511-588 zelená) nebo při použití SMD LED 1206 zalepíme průhledným lepidlem do zadního krytu pod LED kousek kancelářského papíru, což nám vytvoří čočky a rozptýlí světlo. Po té připájíme jednotlivé drátky k LED a protáhneme sloupem. Společný pól LED je

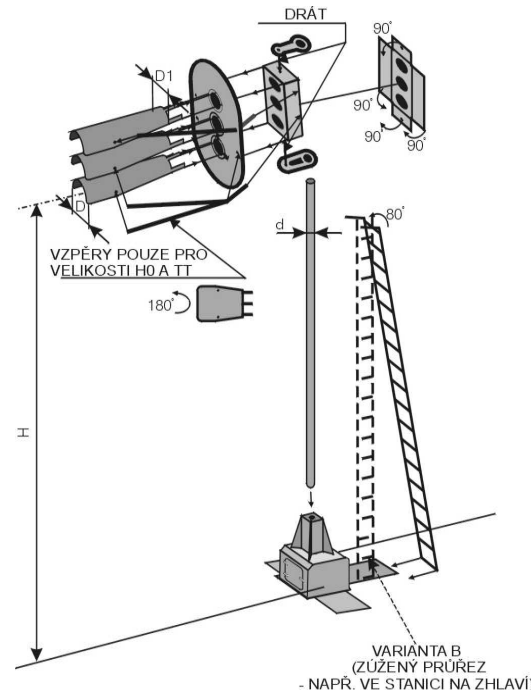
možno pájet přímo na zadní kryt (po očištění barvy a opatrně). Po osazení LED se zezadu kryt zatmelí a opatrně přetře šedou barvou.

Hodně trpělivosti při sestavování přeje

Ing. Ivo Kučera, KMŽ Brno I,
Okrouhlá 22, Brno, 625 00, (®)
tel. 731 131 562

ivos.kucera@kmz-brno.cz, <http://www.kmz-brno.cz>,

Obr. 2



Tab.1 - Rozměry

Velikost	$\varnothing D$	$\varnothing D1$	$\varnothing d$	LED (GM Electronic)
H0	1,5	2,8	1,5	LED 1206, L-HSMx-C650

Tab. 2 – výška spodního světla H od temene kolejnice

	H0	TT	N
2 a 3 světelné hlavní	57,5	41,6	31,2
4 světelné hlavní	61	44,2	33,2
5 světelné hlavní	62	45	33,8
Předvěsti, seřaďovací a autobloková návěstidla	51,5	37,5	28,2